



GRAD ZADAR

URBANISTIČKI PLAN UREĐENJA GROBLJA PLOČA

4.2. Grobna mjesta

ZADARSKA ŽUPANIJA
GRAD ZADAR

Naziv prostornog plana:
URBANISTIČKI PLAN UREĐENJA GROBLJA PLOČA

Naziv kartografskog prikaza:
Grobna mjesta

Broj kartografskog prikaza: **4.2.** Mjerilo kartografskog prikaza: **1:50**

Odluka o izradi: Odluka predstavničkog tijela o donošenju plana:

"Glasnik Grada Zadra" br. 8/18" "Glasnik Grada Zadra" br. 6/20

Objava javne rasprave (datum objave):
Zadarski list (17.01.2020) Javni uvid od: 24.01.2020.
do: 24.02.2020.

Pečat tijela odgovornog za provođenje javne rasprave: Odgovorna osoba za provođenje javne rasprave:
Matko Segarić, dipl.ing.građ.
(ime, prezime i potpis)

Pravna osoba / tijelo koje je izradilo plan:
 VOLATI J.D.O.O. za arhitektonske djelatnosti i usluge
Zadarska 17A, 23 242 Posedarje, tel/fax: 023/266-620, mob: 099/662266

Pečat pravne osobe / tijela koje je izradilo plan: Odgovorna osoba:
Martina Brala
(ime, prezime i potpis)

Odgovorni voditelj:
Martina Brala, dipl.ing.arh., ovlaštena arhitektica

Stručni tim u izradi plana:
1. Martina Brala, dipl.ing.arh. 4. Zvonimir Štorić, mag.ing.aedif.
2. Damir Mandra, dipl.ing.građ. 5. Jurica Jurjević, dipl.ing.el.
3. Marina Mandra, mag.ing.aedif. 6. _____

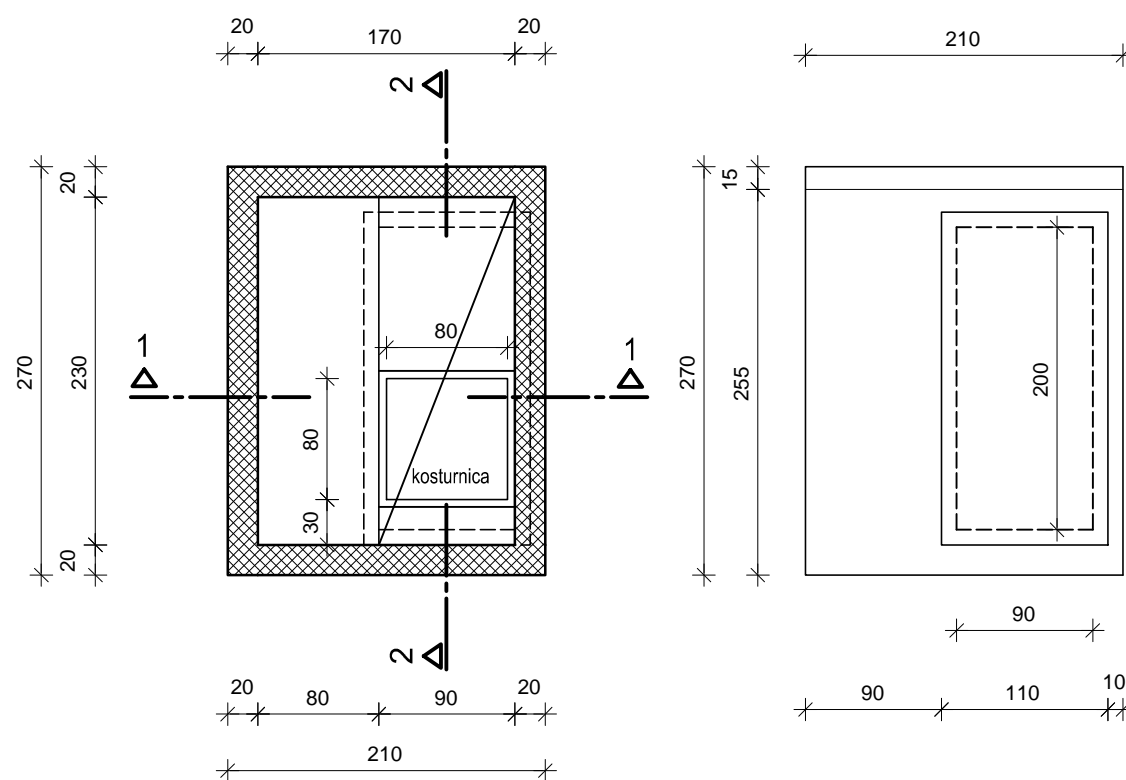
Pečat predstavničkog tijela: Predsjednik predstavničkog tijela:
Zvonimir Vrančić, dr.med.
(ime, prezime i potpis)

Istovjetnost ovog prostornog plana s izvornikom ovjerava: Pečat nadležnog tijela:

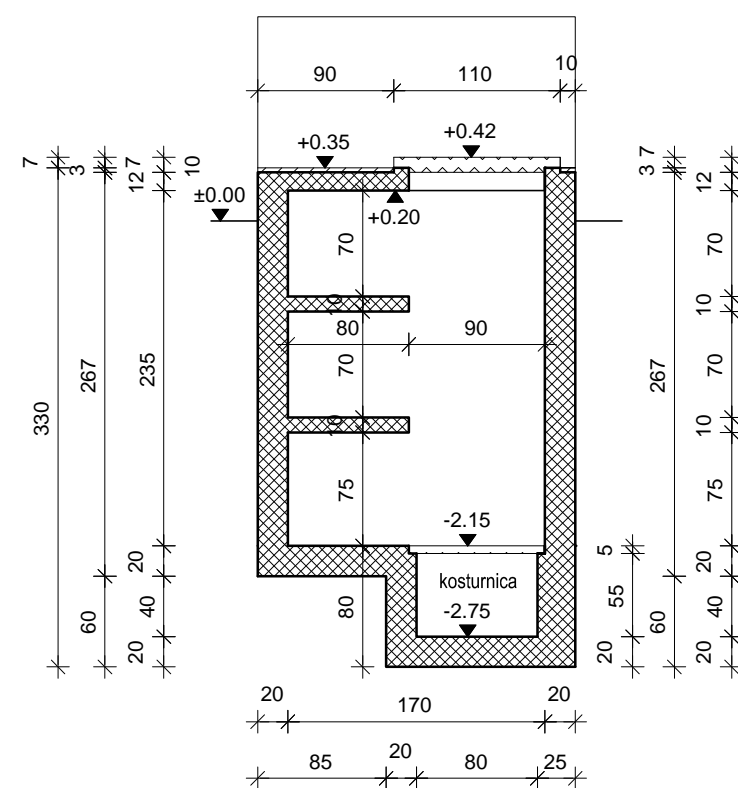
(ime, prezime i potpis)

GROBNICA - 3 UKOPNA MJESTA

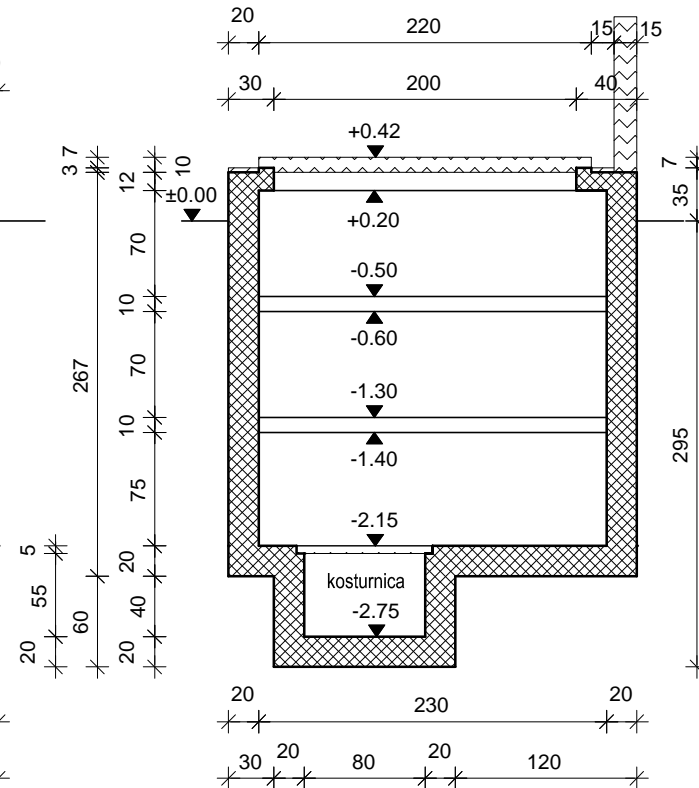
TLOCRT M1:50



PRESJEK 1-1

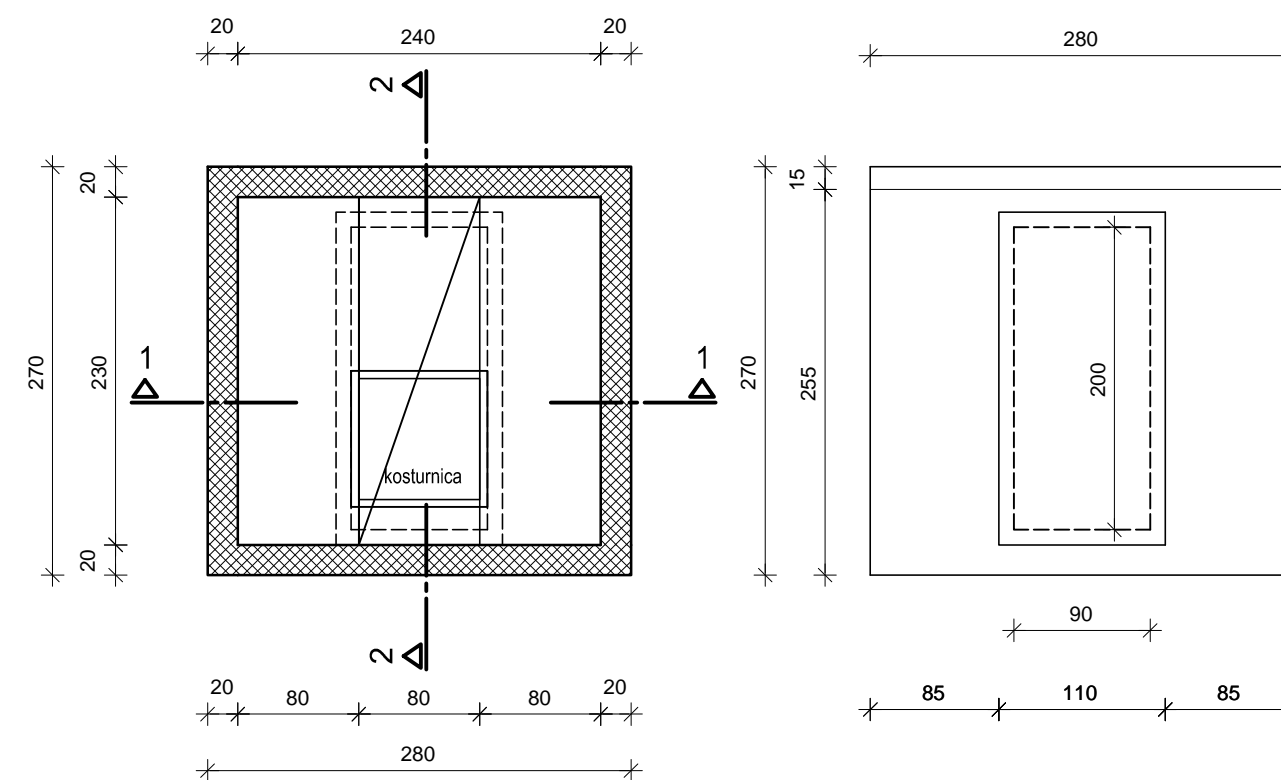


PRESJEK 2-2

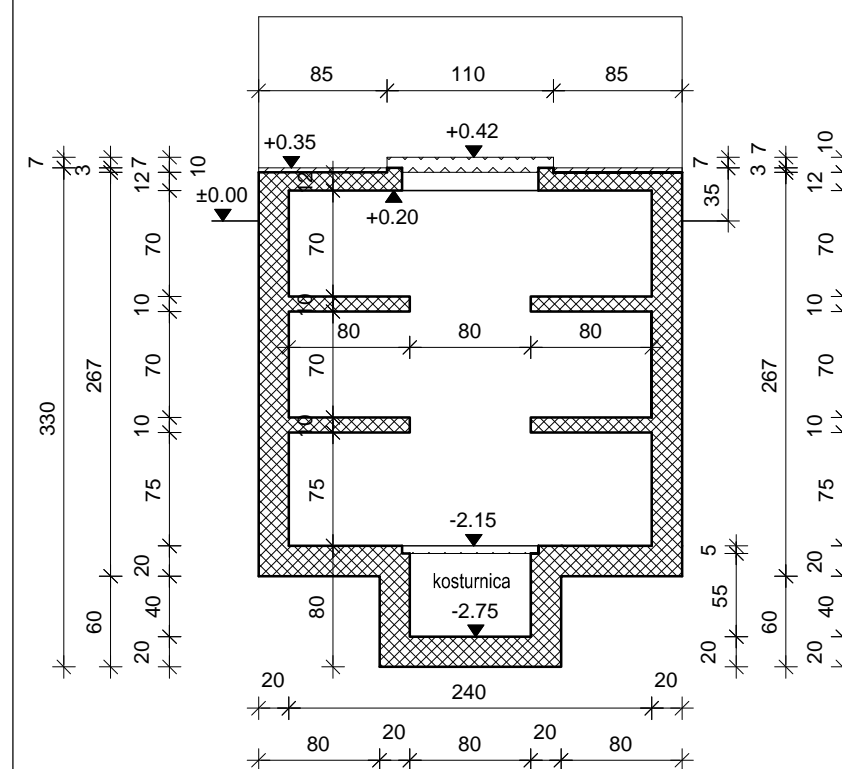


GROBNICA - 6 UKOPNIH MJESTA

TLOCRT M1:50



PRESJEK 1-1



PRESJEK 2-2

