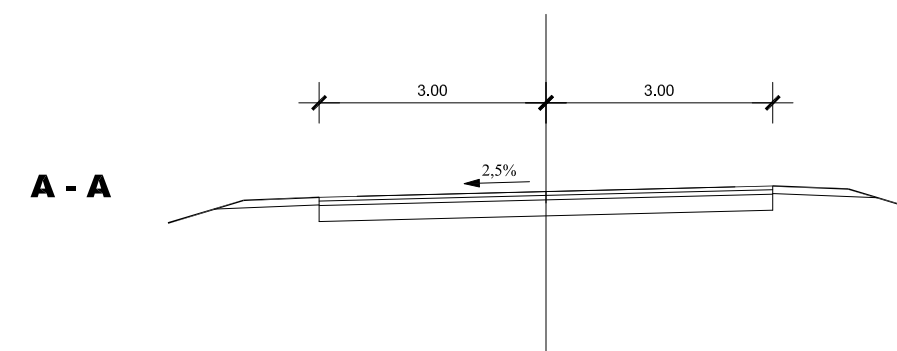


URBANISTIČKI PLAN UREĐENJA "ZONA SKLONIŠTA ZA ŽIVOTINJE"

mj. 1: 1000



POPREČNI PRESJEK

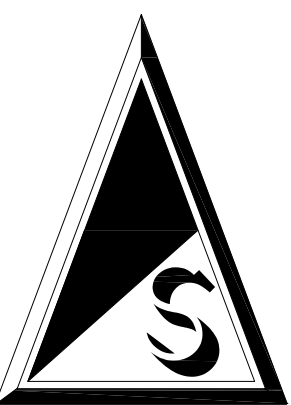


----- granica obuhvata

2.1. PROMETNA MREŽA

KAZALO

- prometnica
- parkirište
- kolne površine (asfalt)
- pješačke površine (asfalt)
- zelene zaštitne površine
- zona skloništa za životinje- gradivi dio
- trafostanica



ZADARSKA ŽUPANIJA GRAD ZADAR	
Naziv prostornog plana: Urbanistički plan uređenja "Zona skloništa za životinje"	
Naziv kartografskog prikaza: PROMETNA MREŽA	
Broj kartografskog prikaza: 2.1.	Mjerilo kartografskog prikaza: 1:1000
Program mjera za unapređenje stanja u prostoru (službeni glasnik: "Službeni glasnik Grada Zadra" br: 5/08 Javna rasprava (datum objave): 20. 01. 2009.	Odluka predstavničkog tijela o donošenju plana (službeni glasnik: "Službeni glasnik Grada Zadra" br: 5/09 Javni uvid očišan od: 27. 01. 2009. do: 25. 02. 2009.
Pečat tijela odgovornog za provođenje javne rasprave: (ime, preime i potpis)	Odgovorna osoba za provođenje javne rasprave: ANDREJ SUDINIJA, dipl.ing.grad. (ime, preime i potpis)
Suglasnost na plan prema članku _____ Zakona o prostornom uređenju broj suglasnosti: _____ datum: _____	
Pravna osoba/tijelo koje je izradilo plan: GIN Company, d.o.o., Zadar	
Pečat pravne osobe/tijela koje je izradilo plan: _____ Odgovorna osoba: NENAD ŠUŽBERIĆ, dipl. ing. grad. (ime, preime i potpis)	
Voditelj plana: NEBOJŠA VEJMEKLA, dipl. ing. arh. Štampni tim u izradi plana: ZDRAVKO RAMBROT, dipl. ing. grad. /	
Pečat predstavničkog tijela: (ime, preime i potpis)	Pečat predstavničkog tijela: ZYONIMIR VRANČIĆ, dr.med. (ime, preime i potpis)
Izvršitelj ovog prostornog plana sa izvornikom općina: _____ (ime, preime i potpis)	
Pečat nadležnog tijela: (ime, preime i potpis)	