



# GRAD ZADAR

## URBANISTIČKI PLAN UREĐENJA GROBLJA KOŽINO

### 4.2. Grobna mjesta

ZADARSKA ŽUPANIJA  
GRAD ZADAR

Naziv prostornog plana:  
URBANISTIČKI PLAN UREĐENJA GROBLJA KOŽINO

Naziv kartografskog prikaza:  
Grobna mjesta

Broj kartografskog prikaza: **4.2.** Mjerilo kartografskog prikaza: **1:50**

Odluka o izradi: Odluka predstavničkog tijela o donošenju plana:

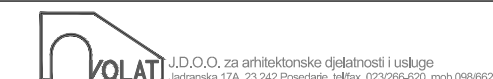
"Glasnik Grada Zadra" br. 8/18" "Glasnik Grada Zadra" br. 2/20

Objava javne rasprave (datum objave):  
Zadarski list (16.09.2019) Javni uvid od: 24.09.2019.  
do: 24.10.2019.

Pečat tijela odgovornog za provođenje javne rasprave: Odgovorna osoba za provođenje javne rasprave:  
**Matko Segarić, dipl.ing.građ.**  
(ime, prezime i potpis)

Suglasnost na plan prema članku 108. Zakona o prostornom uređenju ("Narodne novine" br. 153/13, 65/17, 114/18, 39/19, 98/19)  
broj suglasnosti i klasa: URBROJ:531-06-1-1-19-2, KLASA:350-02/19-13/113, datum: 19. prosinca 2019.

Pravna osoba / tijelo koje je izradilo plan:



Pečat pravne osobe / tijela koje je izradilo plan:

Odgovorna osoba:

**Martina Brala**  
(ime, prezime i potpis)

Odgovorni voditelj:

**Martina Brala, dipl.ing.arh., ovlaštena arhitektica**

Stručni tim u izradi plana:

- |   |   |
|---|---|
| 1. <b>Martina Brala, dipl.ing.arh.</b>  | 4. <b>Zvonimir Štorić, mag.ing.aedif.</b> |
| 2. <b>Damir Mandra, dipl.ing.građ.</b>  | 5. <b>Jurica Jurjević, dipl.ing.el.</b>   |
| 3. <b>Marina Mandra, mag.ing.aedif.</b> | 6. _____                                  |

Pečat predstavničkog tijela:

Predsjednik predstavničkog tijela:

**Zvonimir Vrančić, dr.med.**  
(ime, prezime i potpis)

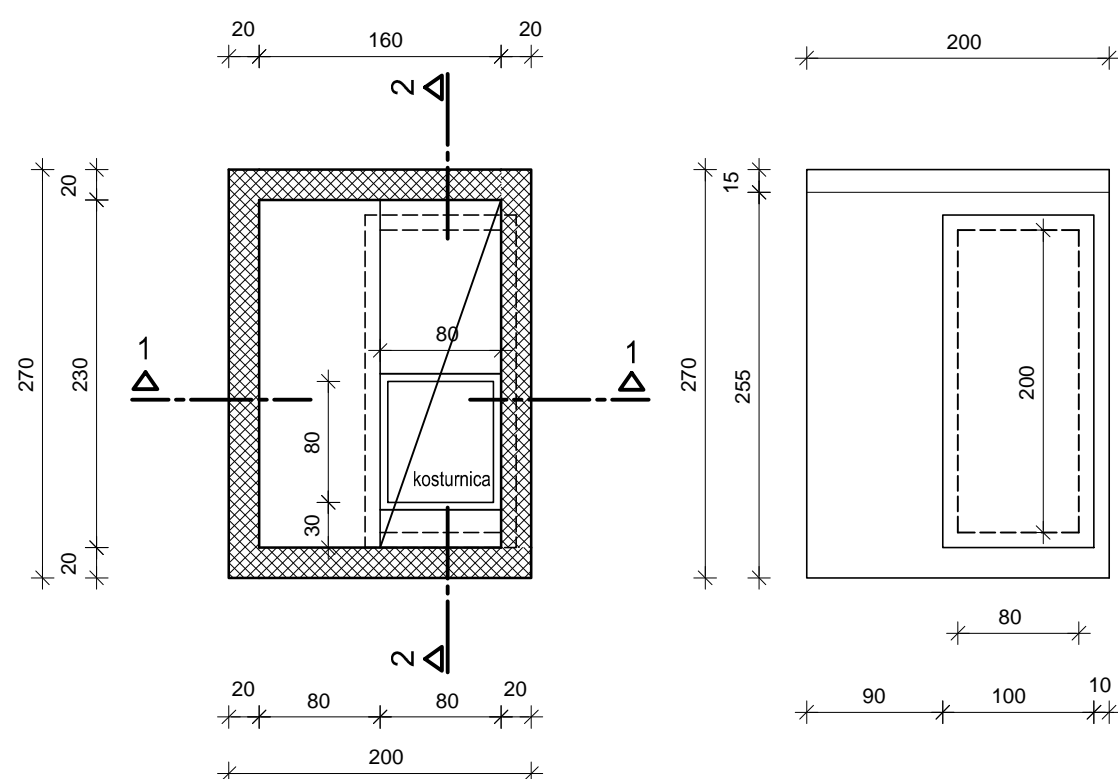
Istovjetnost ovog prostornog plana s izvornikom ovjerava:

Pečat nadležnog tijela:

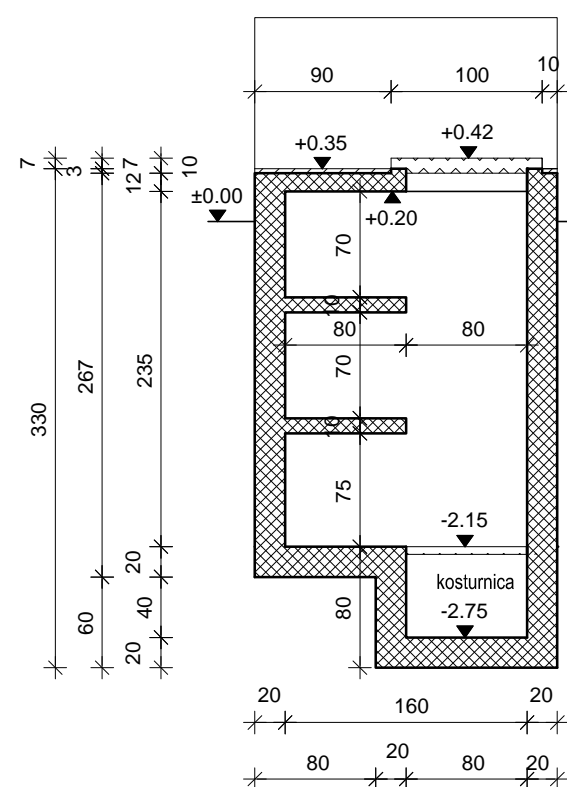
(ime, prezime i potpis)

### GROBNICA - 3 UKOPNA MJESTA

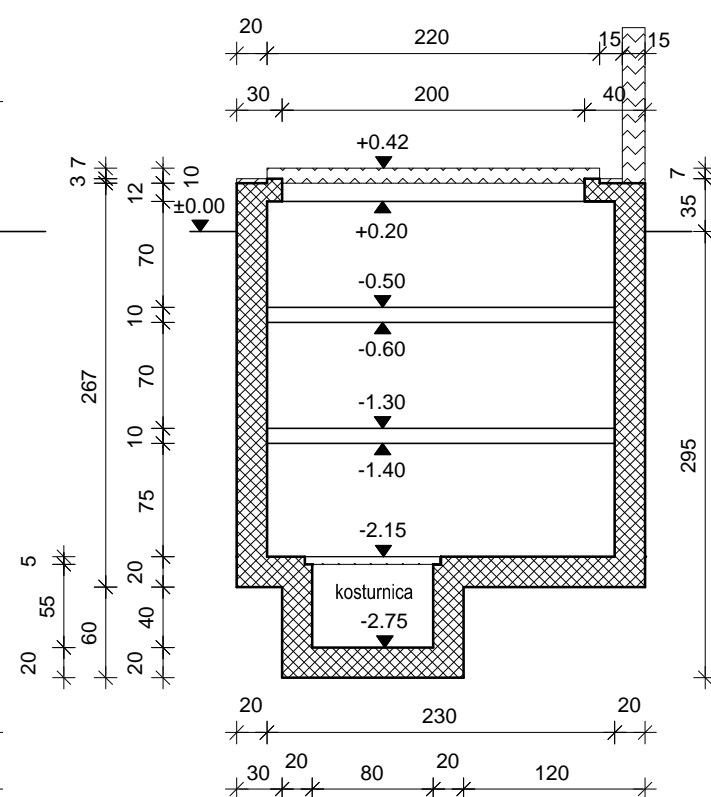
TLOCRT M1:50



PRESJEK 1-1

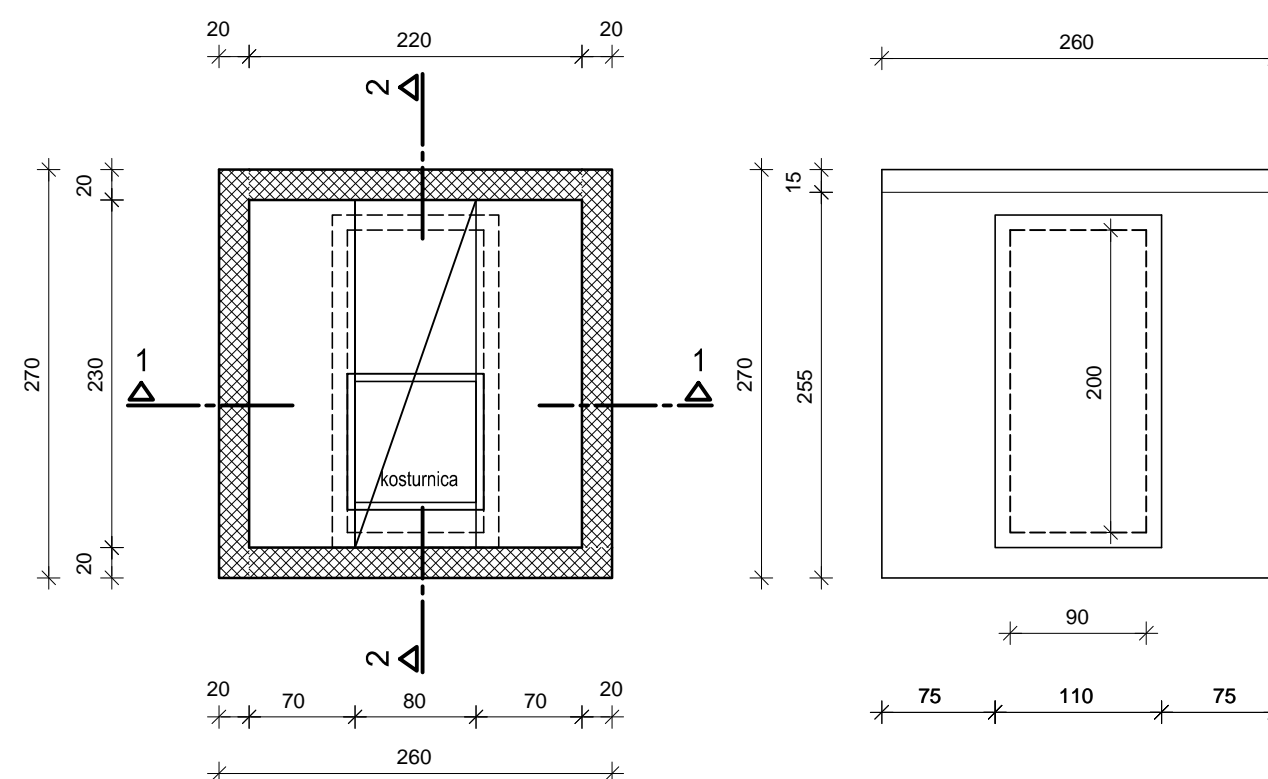


PRESJEK 2-2

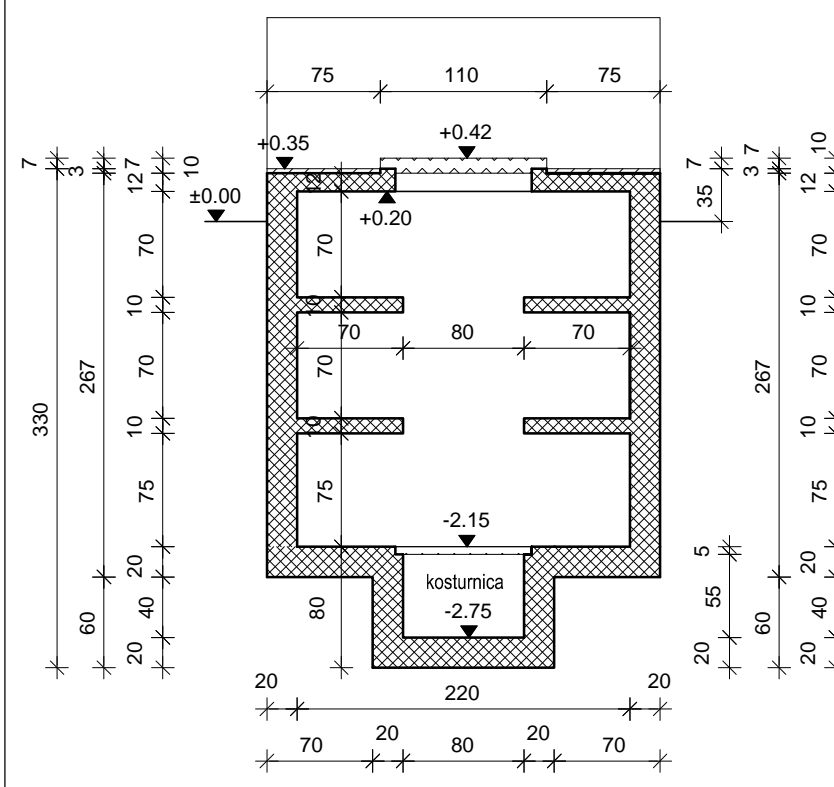


### GROBNICA - 6 UKOPNIH MJESTA

TLOCRT M1:50



PRESJEK 1-1



PRESJEK 2-2

