

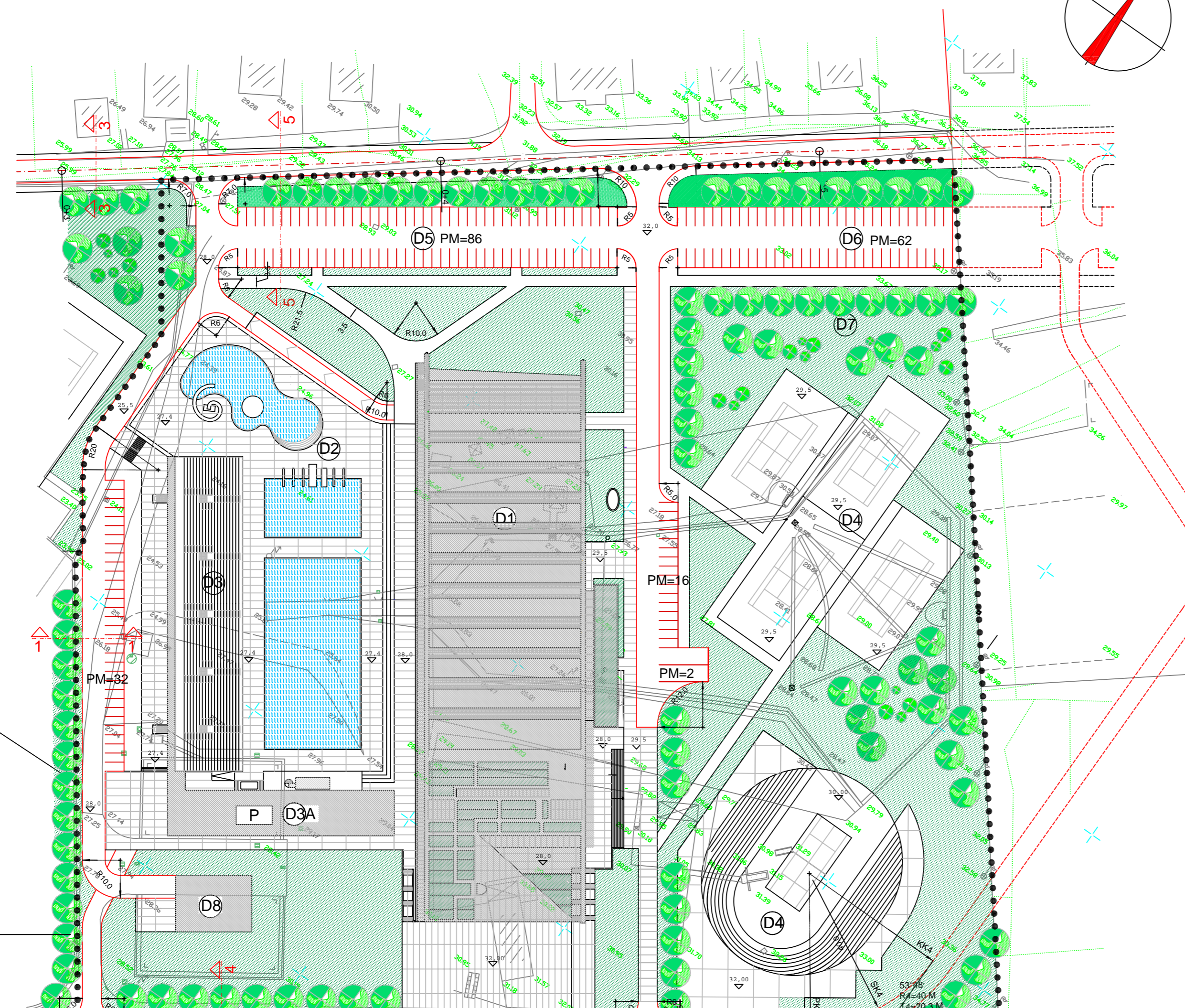
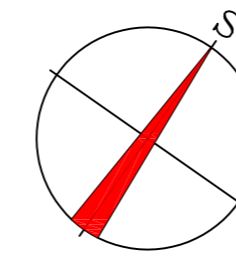
# DPU

## DIJELA SPORTSKO REKREACIJSKOG SREDIŠTA "VIŠNJIK" ZADAR

PLAN PROMETA  
MJ 1: 1000

### KAZALO

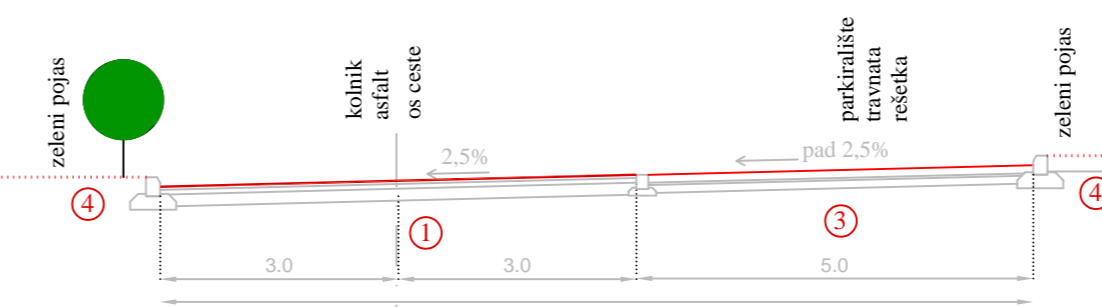
B6	PARKIRALIŠTE GRADSKE DVORANE / 136 MJESTA /
B7	SLUŽBENO PARKIRALIŠTE GRADSKE DVORANE / 18 MJESTA /
C1	VIŠENAMJENSKA GRADSKA DVORANA / 5000 GLEDATELJA /
C2	TRG SPORTOVA ULAZ POSJETITELJA U DVORANU / NIVO +31.00 / SAJAMSKE IZLOŽBE NA OTVORENOM KOMERCIJALNO - SAJAMSKI CENTAR ISPOD TRGA SPORTOVA / NIVO +27.00 /
C3	TRG ISPRED ULAZA U DVORANU I KOMERCIJALNO-SAJAMSKI CENTAR / NIVO +27.00 /
C4	SPONZORSKA KUĆA - P+4 / TRGOVINSKI I UREDSKI POSLOVNI PROSTORI SPONZORA I SPONZORSKIH ASOCIJACIJA /
C5	VIŠENAMJENSKI VIŠETAŽNI OBJEKT PARKIRALIŠTE S MOGUĆNOŠĆU RAZVOJA NA TRI NIVOVA +27.00, +31.00, +35.50/ - 1014 PARKING MJESTA SAJAMSKE PRIREDBE SPECIFIČNE SPORTSKE PRIREDBE / CARTING I SL. /
D1	ZATVORENO PLIVALIŠTE
D2	OTVORENO PLIVALIŠTE
D3	GLEDALIŠTE OTVORENOG PLIVALIŠTA PROSTOR ISPOD GLEDALIŠTA-LOKALI /TRGOVINE, UGOSTITELJSTVO, PREDSTAVNIŠTVA /
D3A	PRATEĆI SADRŽAJI VANJSKOG BAZENA - /P/ TUŠEVI I GARDEROBE, UGOSTITELJSTVO, SEMAFOR
D4	TENISKI CENTAR
D5	PARKIRALIŠNO POLJE / 86 MJESTA /
D6	PARKIRALIŠNO POLJE / 62 MJESTA /
D7	PARKOVNE POVRŠINE
D8	CENTRALNA TOPLOVODNA KOTLOVNICA KOMPLEKSA
D9	SLUŽBENO PARKIRALIŠTE ZATVORENOG BAZENA /OSOBNI AUTOMOBILI PM=16, AUTOBUSI PM=2 /
D10	PARKIRALIŠTE ZA KORISNIKE VANJSKOG BAZENA, PM=32



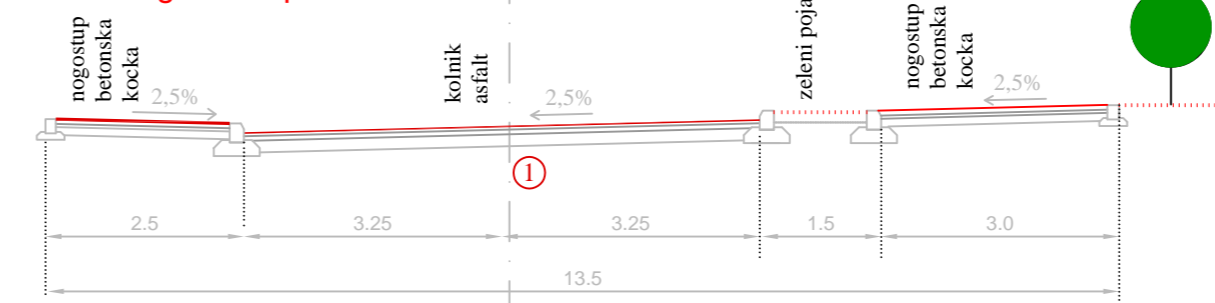
GRANICA OBUHVATA  
DETALJNOG PLANA

### karakteristični presjci mj 1:100

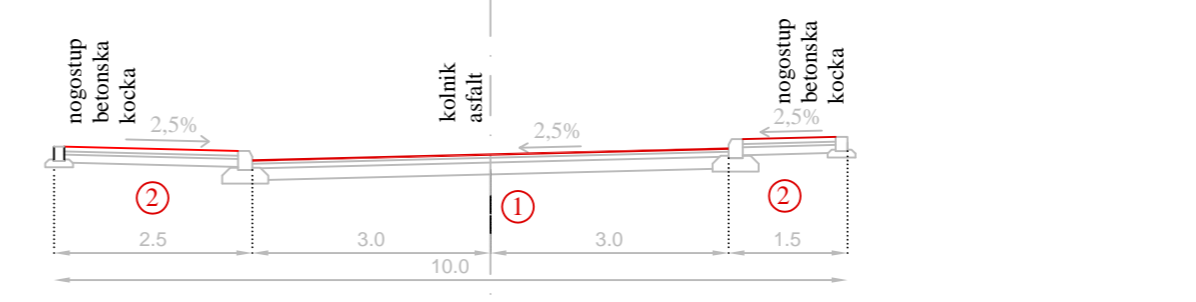
11



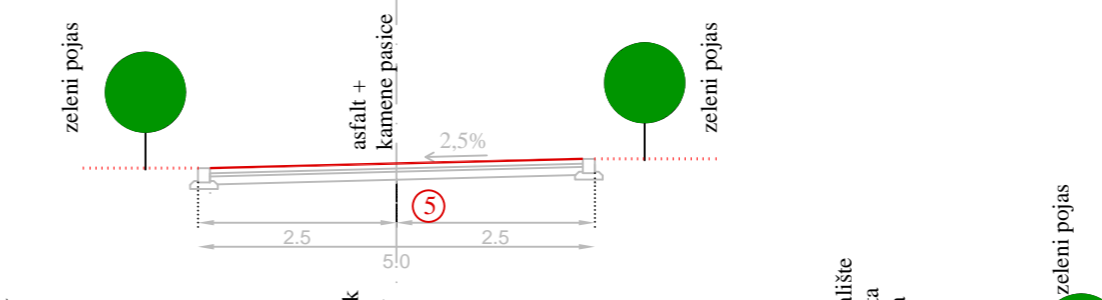
22 sekundarna gradska prometnica



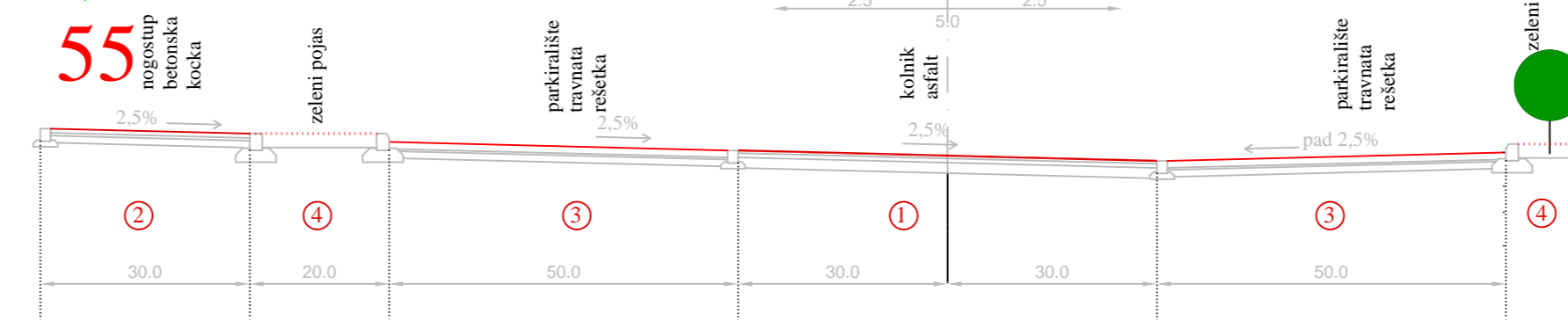
33



44



55



- |   |   |   |  |
|---|---|---|--|
| 1 | - habajuci sloj od asfalta-betona 4 cm<br>- bitumenizirani nosivi sloj 3 cm<br>- mehanicki drobljeni kameni materijal 15 cm                   | 4 | - humus 20 cm<br>- mehanicki drobljeni kameni materijal 10 cm  |
| 2 | - betonska kocica 8 cm<br>- pijesak 0-4 mm 4 cm<br>- arm. betonska ploca 10 cm<br>- mehanicki drobljeni kameni materijal 10 cm                | 5 | - habajuci sloj od asfalta-betona 4 cm<br>- bitumenizirani nosivi sloj 3 cm<br>- u asfalt su postavljene kamene pasivice širine 30 cm na međusobnoj udaljenosti od 3 m<br>- mehanicki drobljeni kameni materijal 15 cm |
| 3 | - pref. betonska travnata rešetka 10 cm<br>- pijesak 0-4 mm 4 cm<br>- arm. betonska ploca 10 cm<br>- mehanicki drobljeni kam. materijal 10 cm |   |  |

ZADARSKA ŽUPANIJA	GRAD ZADAR
DETALJNI PLAN UREŠENJA SPORTSKO-REKREACIJSKOG SREDIŠTA "VIŠNJIK"	
Naziv kartografskog prikaza:	
PLAN PROMETA	
Broj kartografskog prikaza: LIST BR.2.1	Mjerilo kartografskog prikaza: 1:1000
Program mjera za unapređenje stanja u prostoru /službeno glasilo/:	Odluka predstavničkog tijela o donošenju plana /službeno glasilo/:
"Glasnik grada Zadra" 5/97 i 3/00	" Glasnik grada Zadra " 2/01
JAVNA RASPRAVA (datum objave): 18. siječnja 2001.	Javni uvid održan: od: 22. siječnja 2001. do: 20. veljače 2001.
Pečata tijela odgovornog za provođenje javne rasprave:	Odgovorna osoba za provođenje javne rasprave:
	Zdravko Livaković i.g.
PRAVNA OSOBA /TIJELO KOJE JE IZRADILU PLAN:	
"MARINAPROJEKT"d.o.o.-ZADAR	
Pečata pravne osobe /tijela koje je izradilo plan/:	Odgovorna osoba:
	Nikola Bašić i.a.
KOORDINATOR PLANA: NIKOLA BAŠIĆ d.i.a.	
STRUČNI TIM U IZRADI PLANA:	
	NIKOLA BAŠIĆ d.i.a.
	RENATA EOBRNJE d.i.a.
	ANA SPLIVALO d.i.a.
	BOGDAN MAROV d.i.a.
	BRANISLAV BRKIĆ d.i.g.
Pečata predstavničkog tijela:	Predsjednik predstavničkog tijela:
	Davor Aras prof.
Istovjetnost ovog prostornog plana s izvornikom ovjerava:	Pečata nadležnog tijela:
(ime, prezime i potpis)	