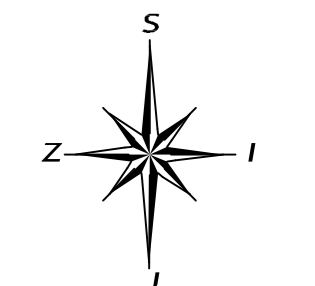


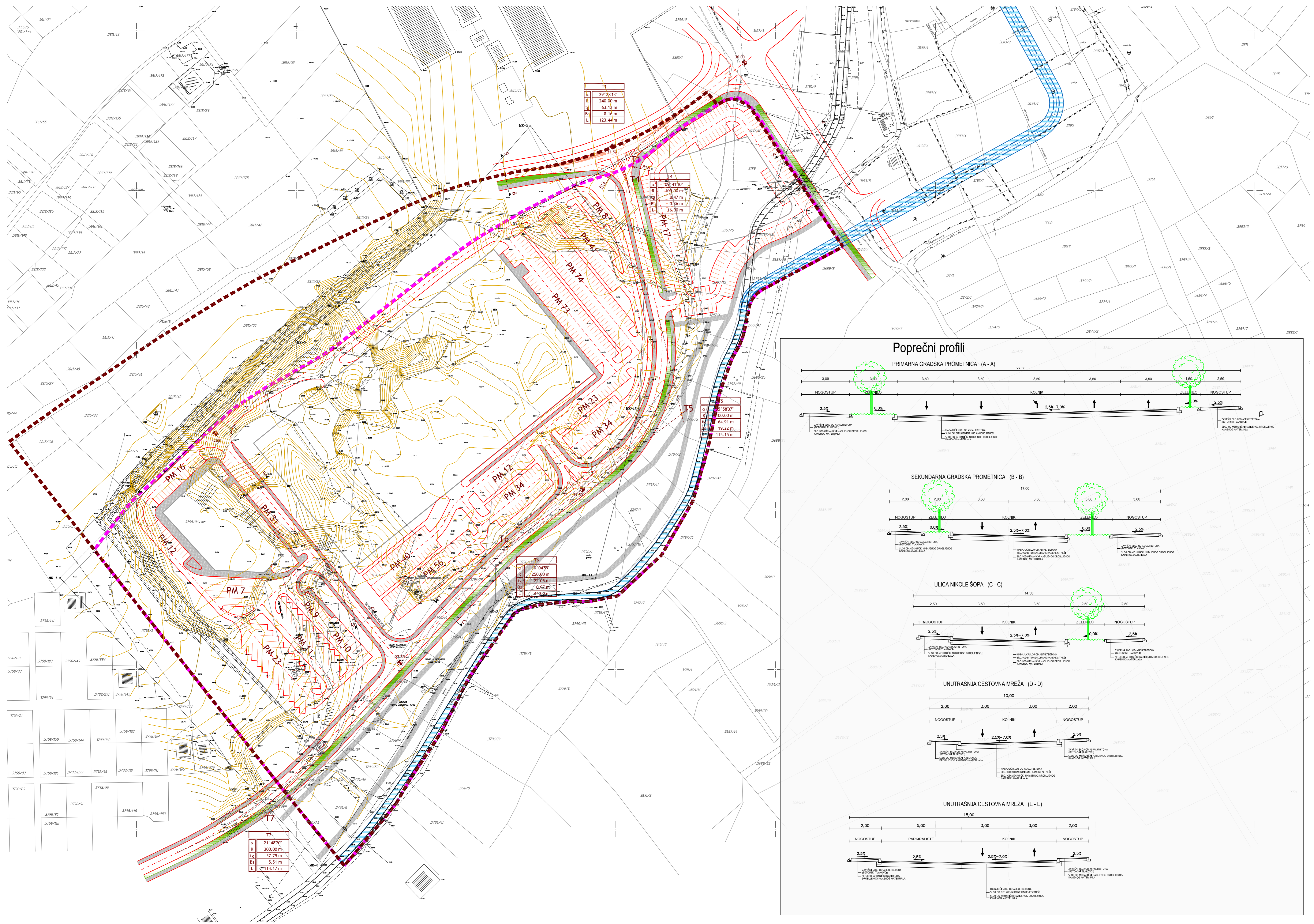
IZMJENA I DOPUNA DPU PODRUČJE EX-KAMENOLOM "PUT"

M.J. 1:1000



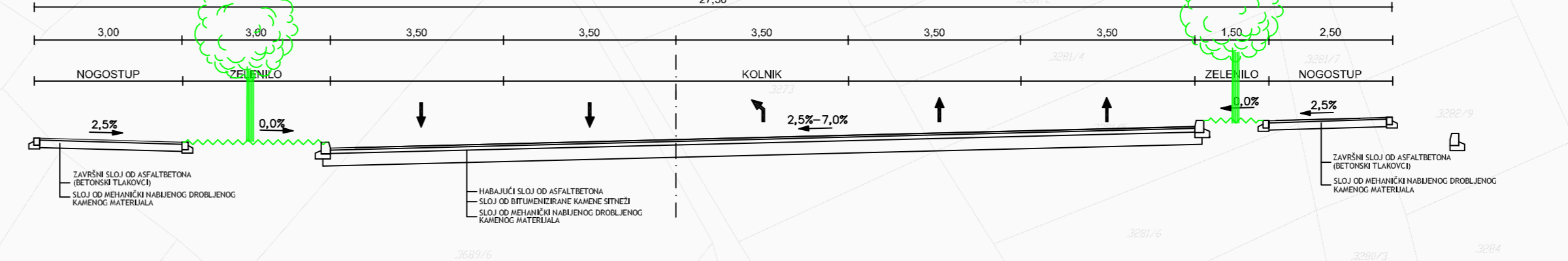
KAZALO

- GRANICA OBUHVATA DPU ("GLASNIK GRADA ZADRA" br.06/08)
- GRANICA OBUHVATA IID DPU ("GLASNIK GRADA ZADRA" br.10/12)
- RUB PROMETNICE
- NOGOSTUP
- ZELENA POVRŠINA UNUTAR KORIDORA PROMETNICE
- PJEŠAČKE I/ILI BIKIKLISTIČKE POVRŠINE

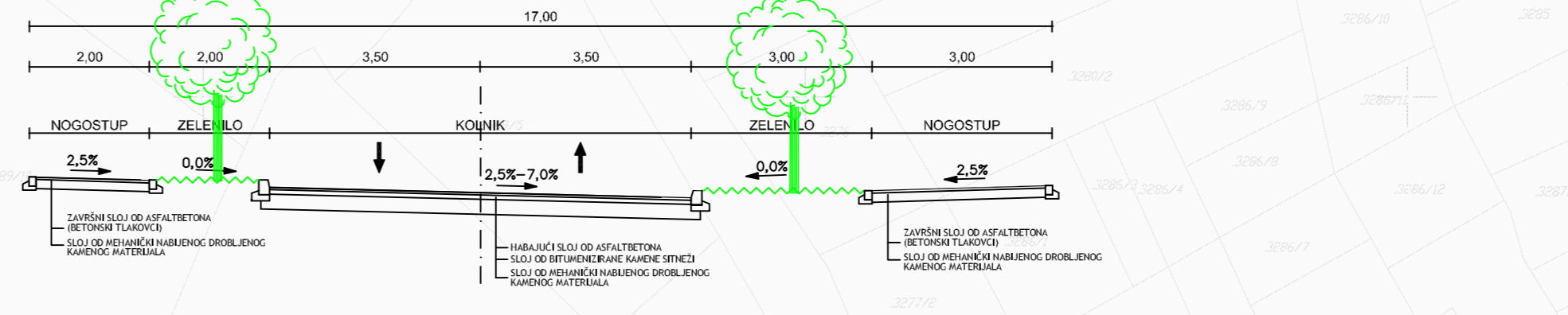


Poprečni profili

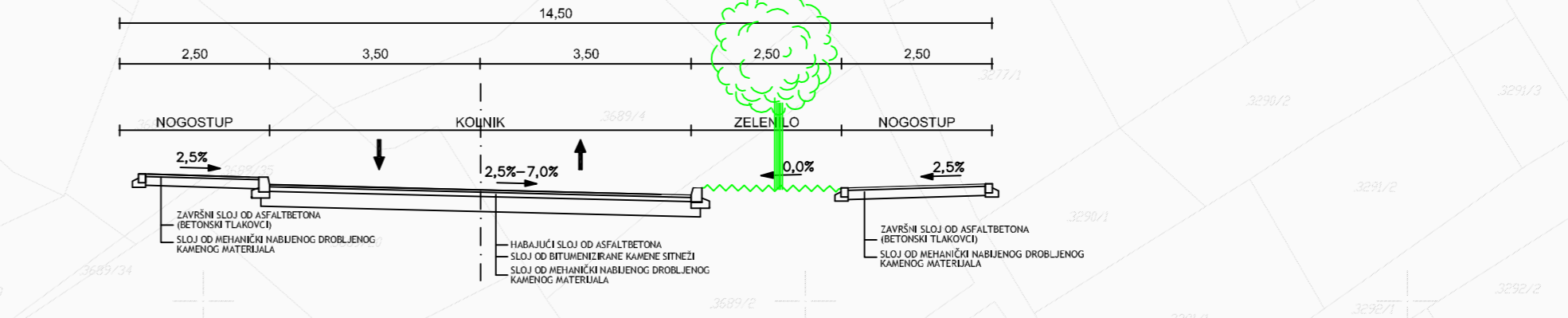
PRIMARNA GRADSKA PROMETNICA (A - A)



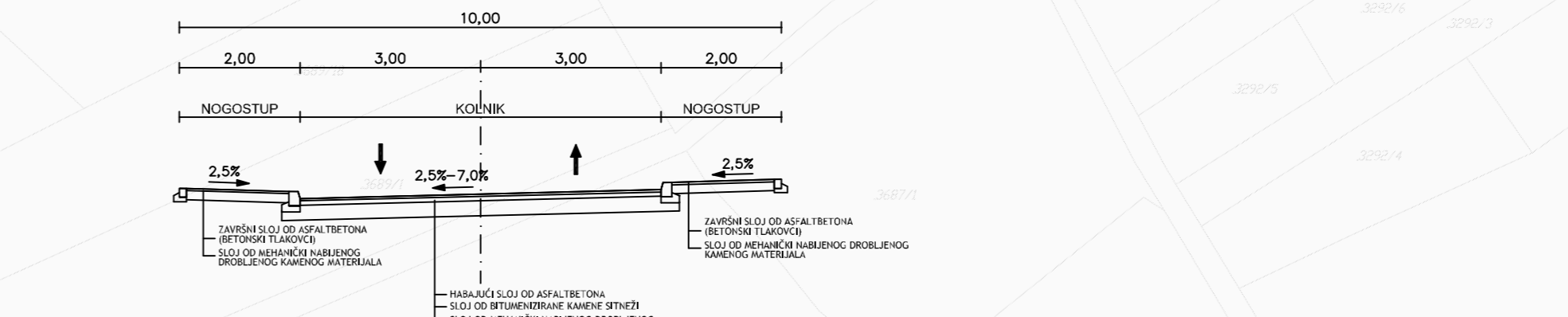
SEKUNDARNA GRADSKA PROMETNICA (B - B)



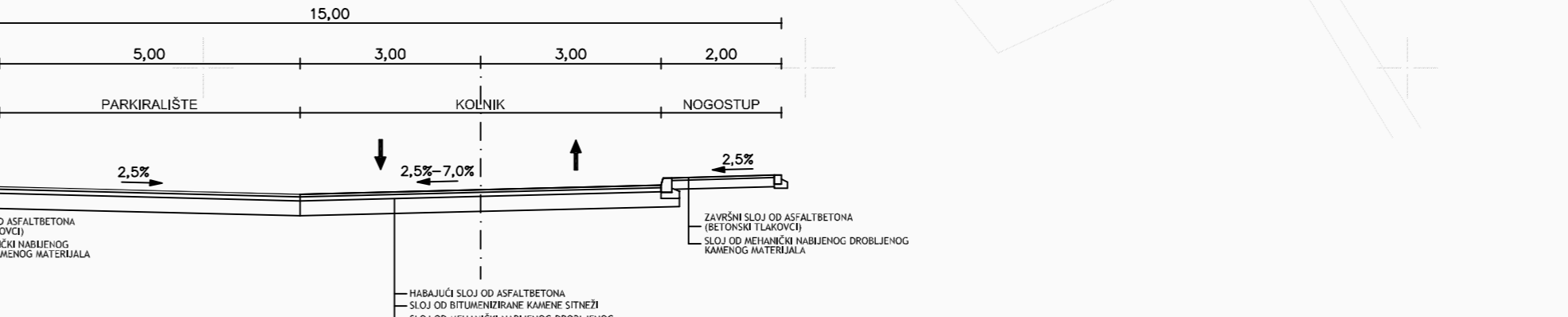
ULICA NIKOLE ŠOPA (C - C)



UNUTRAŠNJA CESTOVNA MREŽA (D - D)



UNUTRAŠNJA CESTOVNA MREŽA (E - E)



Županija:	ZADARSKA
Grad:	ZADAR
Naziv prostornog plana:	IZMJENA I DOPUNA DPU PODRUČJA EX-KAMENOLOMA "PUT"
Naziv kartografskog prikaza:	Prometna, telekomunikacijska i komunalna infrastrukturna mreža: PROMETNA MREŽA
Broj kartografskog prikaza:	2.a
Mjerilo kartografskog prikaza:	1:1000
Odluka o izradi izmjene i dopune DPU-a: (službeno glasilo):	"GLASNIK GRADA ZADRA" br.16/11.
Odluka predstavničkog tijela o donošenju plana (službeno glasilo):	"GLASNIK GRADA ZADRA" br.10/12.
Javna rasprava (datum objave):	od: 2. travnja 2012. do: 10. travnja 2012.
Javni uvid održan:	od: 2. travnja 2012. do: 10. travnja 2012.
Pečat tijela odgovornog za provođenje javne rasprave:	Odgovorna osoba za provođenje javne rasprave: Matko Segarić, dipl. ing. grad.
Prava osoba/tijelo koje je izradilo plan:	BLOCK-PROJEKT d.o.o. za arhitekturu i prostorno planiranje ul. Kralja Tvrtka 3, 23000 ZADAR tel.: 023/492-080, fax.: 023/492-088 e-mail: block-projekt@optinet.hr
Pečat pravne osobe/tijela koje je izradio plan:	Odgovorna osoba: Željko Predovan, dipl. ing. arh.
Koordinator plana:	Željko Predovan, dipl. ing. arh.
Stručni tim u izradi plana:	1. Željko Predovan, dipl. ing. arh. 2. Stephen Tony Brčić, dipl. ing. prost. pl. 3. Ante Bljajić, dipl. ing. arh. 4. Ivan Sutlović, dipl. ing. el. 5. Jure Grbić, dipl. ing. grad. 6. Maja Kljepak, mag. ing. prosp. arch. 7. Slavica Kardum, dipl. sur. 8. Denis Batur, mag. ing. aedif. 9. Zlatko Adorić, grad. teh. 10. Goran Utković, grad. teh.
Pečat predstavničkog tijela:	Predsjednik predstavničkog tijela: Živko Kolega, dr. med.
Istovjetnost ovog prostornog plana s izvornikom odjeverava:	Pečat nadležnog tijela: (ime, prezime i potpis)

BLOCK-PROJEKT d.o.o.
za arhitekturu i prostorno planiranje
ul. Kralja Tvrtka 3, 23000 ZADAR